

RAMMEARKITEKTUR

RAMMEARKITEKTUR



RAMMEARKITEKTUR

basis for **robuste**, *sammenhengende* løsninger



「50-50」

DET ER NU

“De kommende fire år skal der træffes afgørende beslutninger om, hvordan teknologien skal udnyttes for **fremtidens velfærd**, og her får lokalpolitikernes holdning betydning”

Christian Harsløf **KL**

POLITIKEN

3:10:2021



1. hvad er **rammearkitektur**?
2. tre **eksempler**
3. hvad er **næste skridt**?

1. hvad er **rammearkitektur**?
2. tre **eksempler**
3. hvad er **næste skridt**?

RAMMEARKITEKTUR

reglerne skaber *spillet*

fælles sprog
standarder
spilleregler

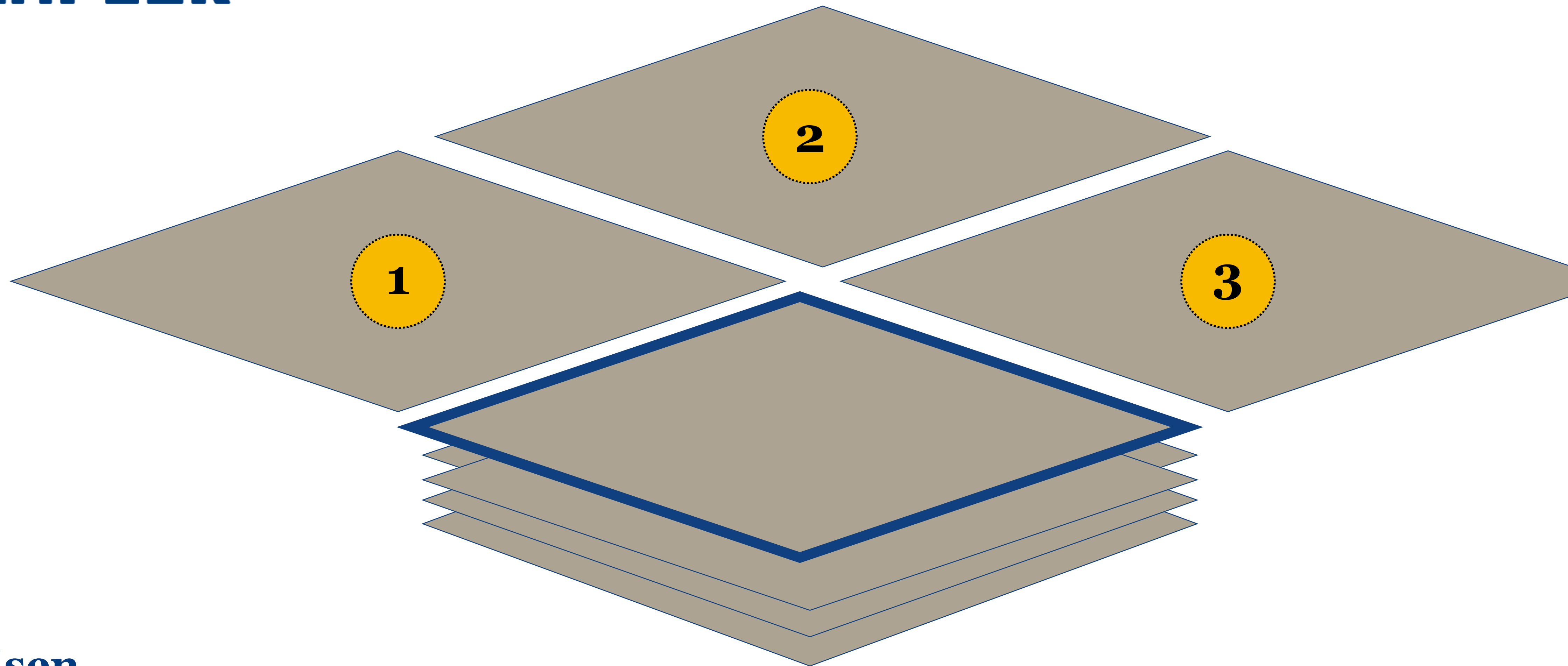


RAMMEARKITEKTUR er det fundament vi er enige **om**

RAMMEARKITEKTUR er det fundament der skaber stærke **resultater**

1. hvad er **rammearkitektur**?
2. tre **eksempler**
3. hvad er **næste skridt**?

EKSEMPLER



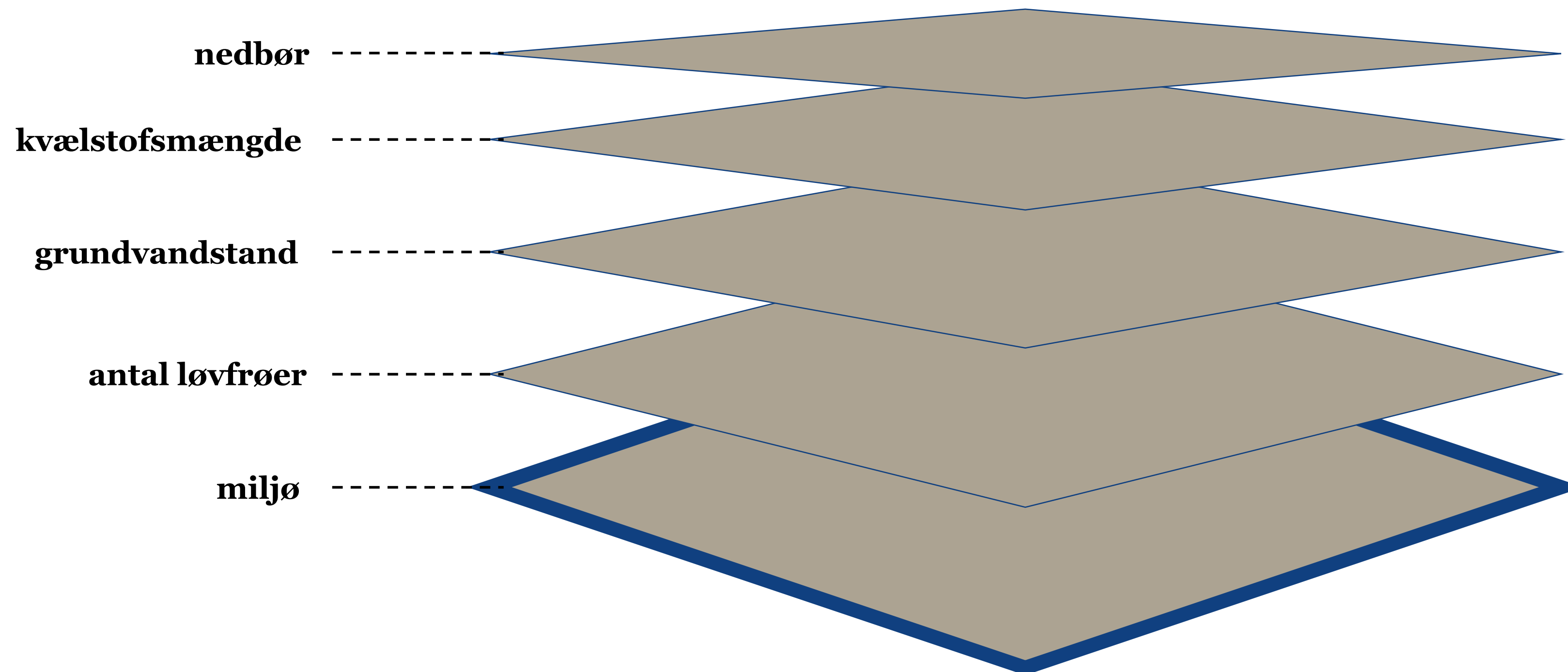
klimakrisen
cirkulær økonomi
borgere i fokus

RAMMEARKITEKTUR

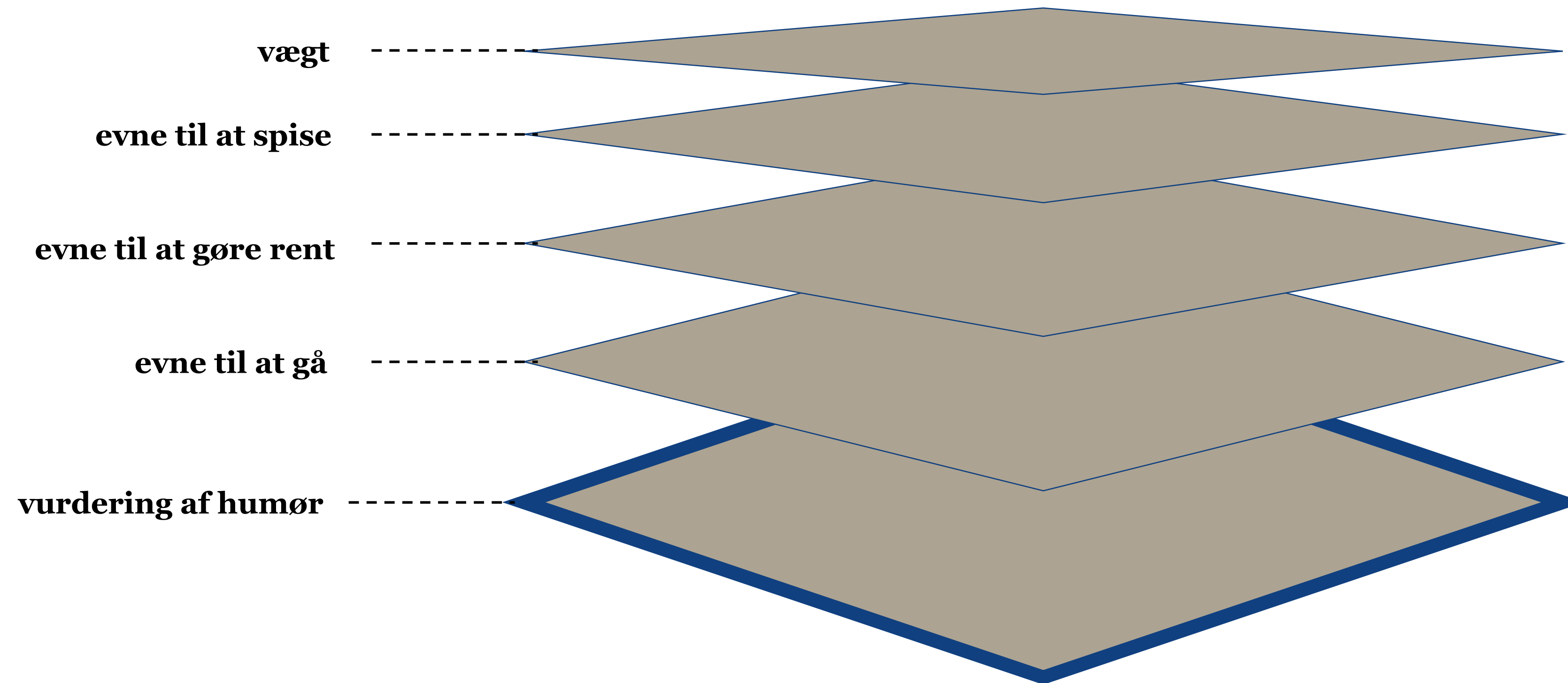
KLIMAKRISEN



KLIMALØSNINGER I FÆLLESSKAB

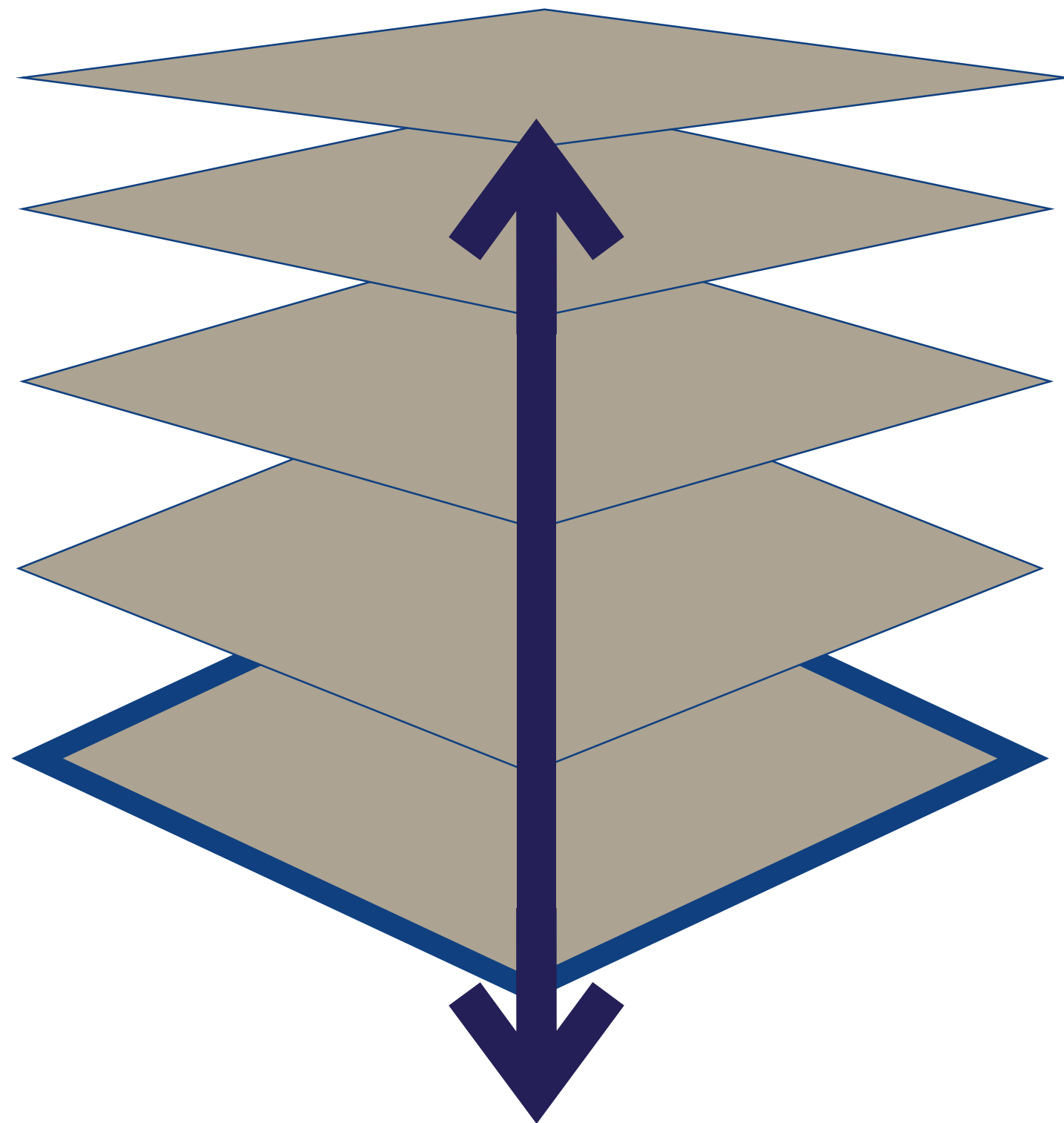


GAMLE OLGA

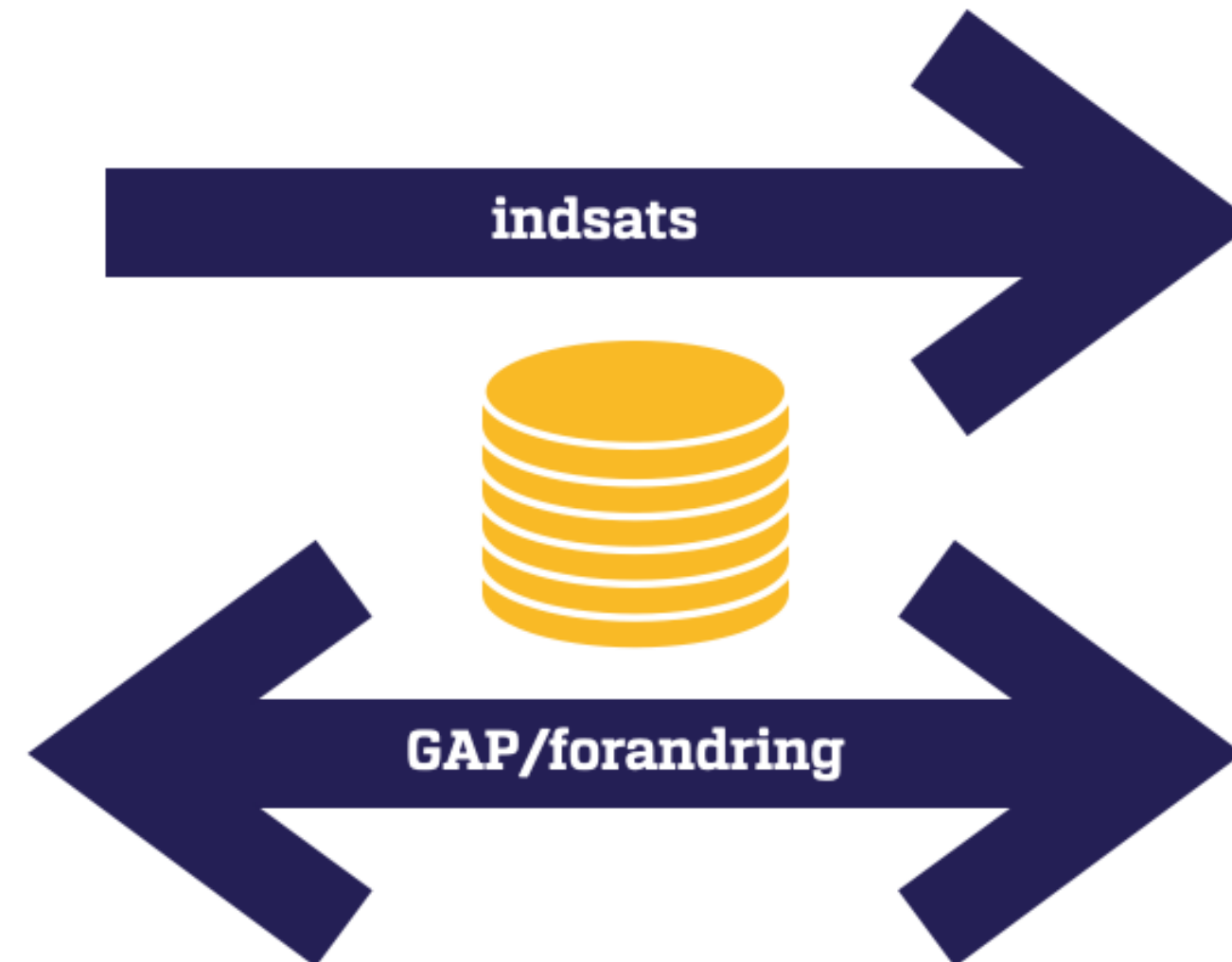


GAMLE OLGA

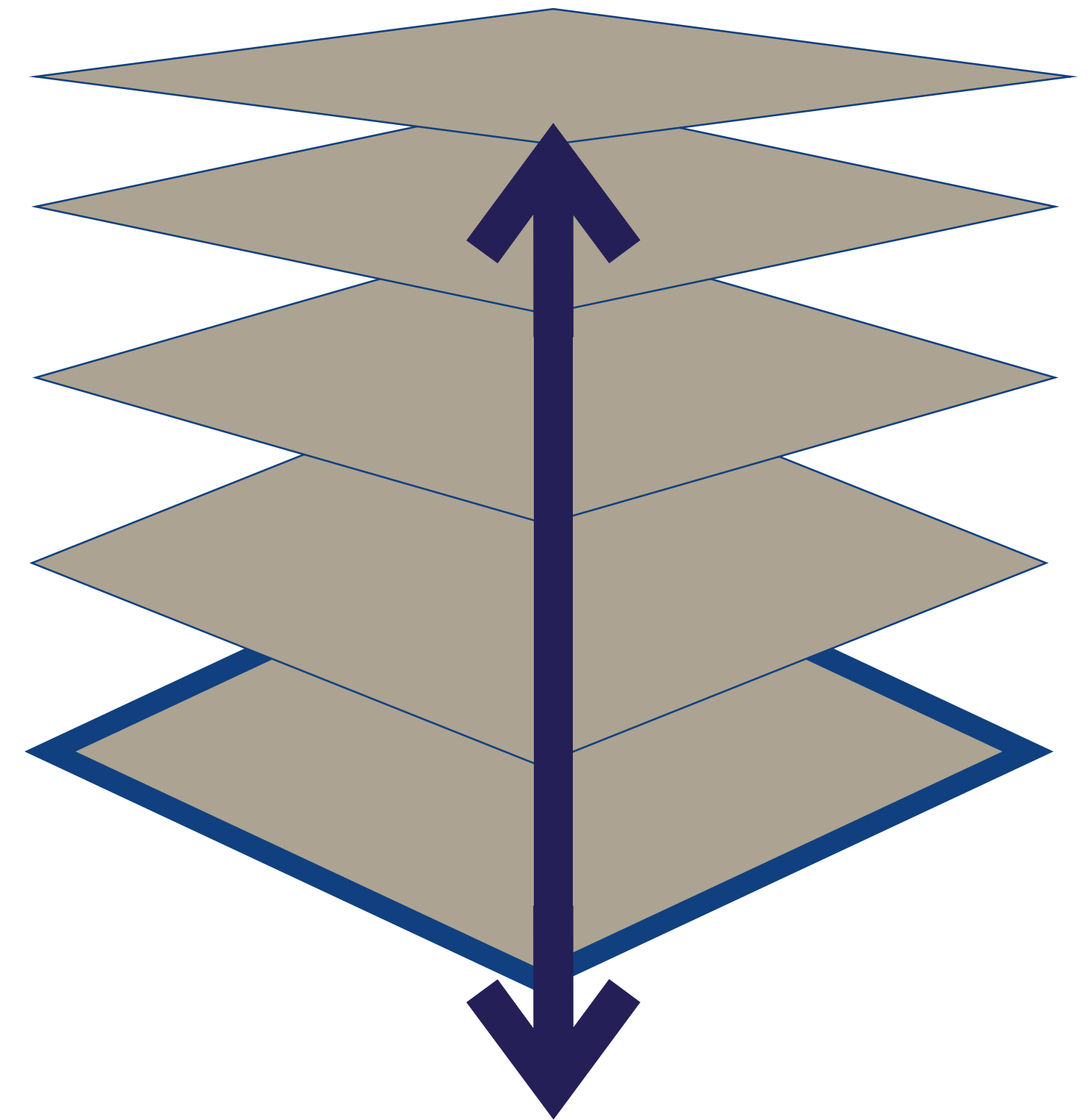
observeret tilstand
17.02.2021



Målsætning og den
konkrete forandring skaber
value for money.



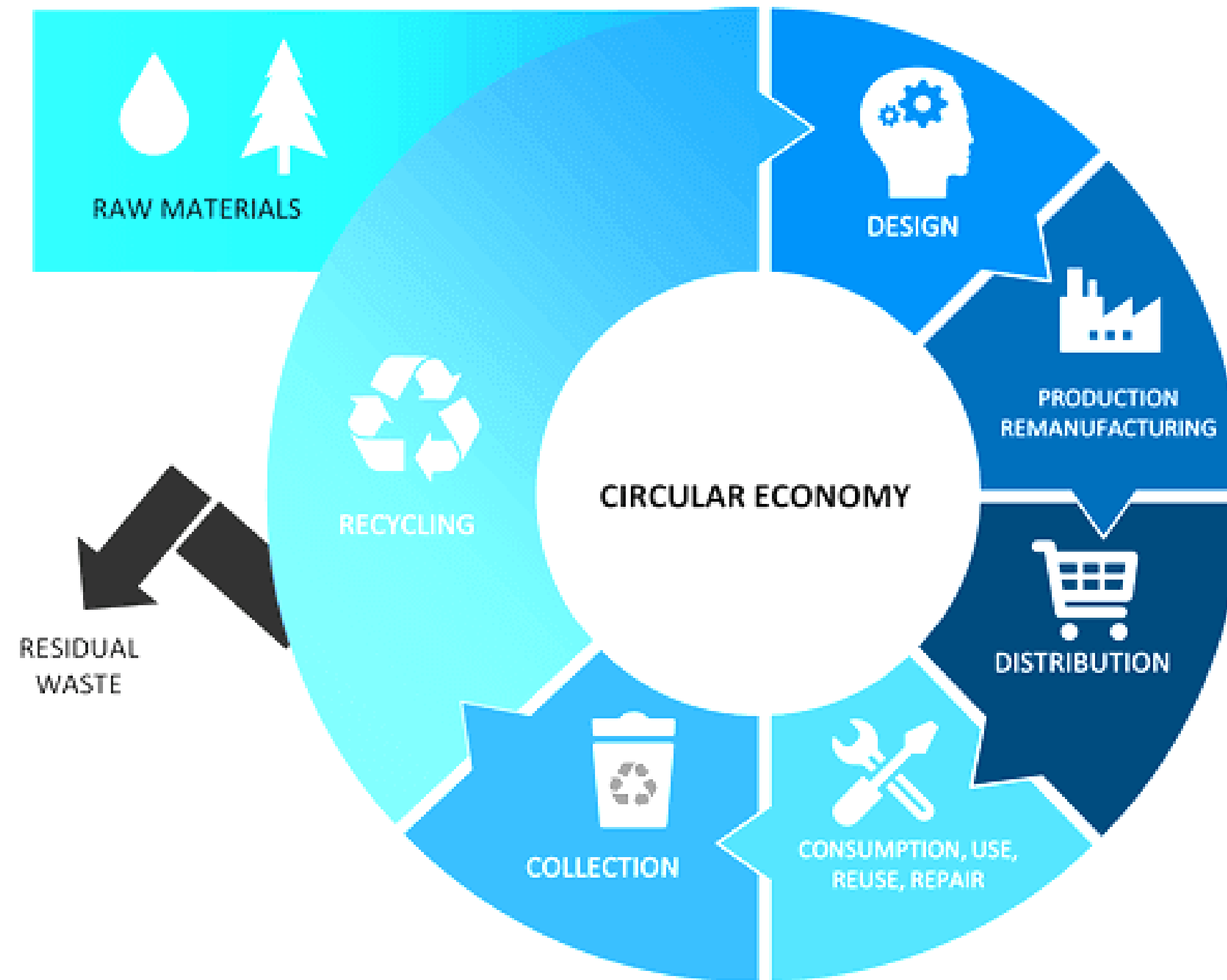
observeret tilstand
17.07.2021



CIRKULÆR ØKONOMI



CIRKULÆR ØKONOMI



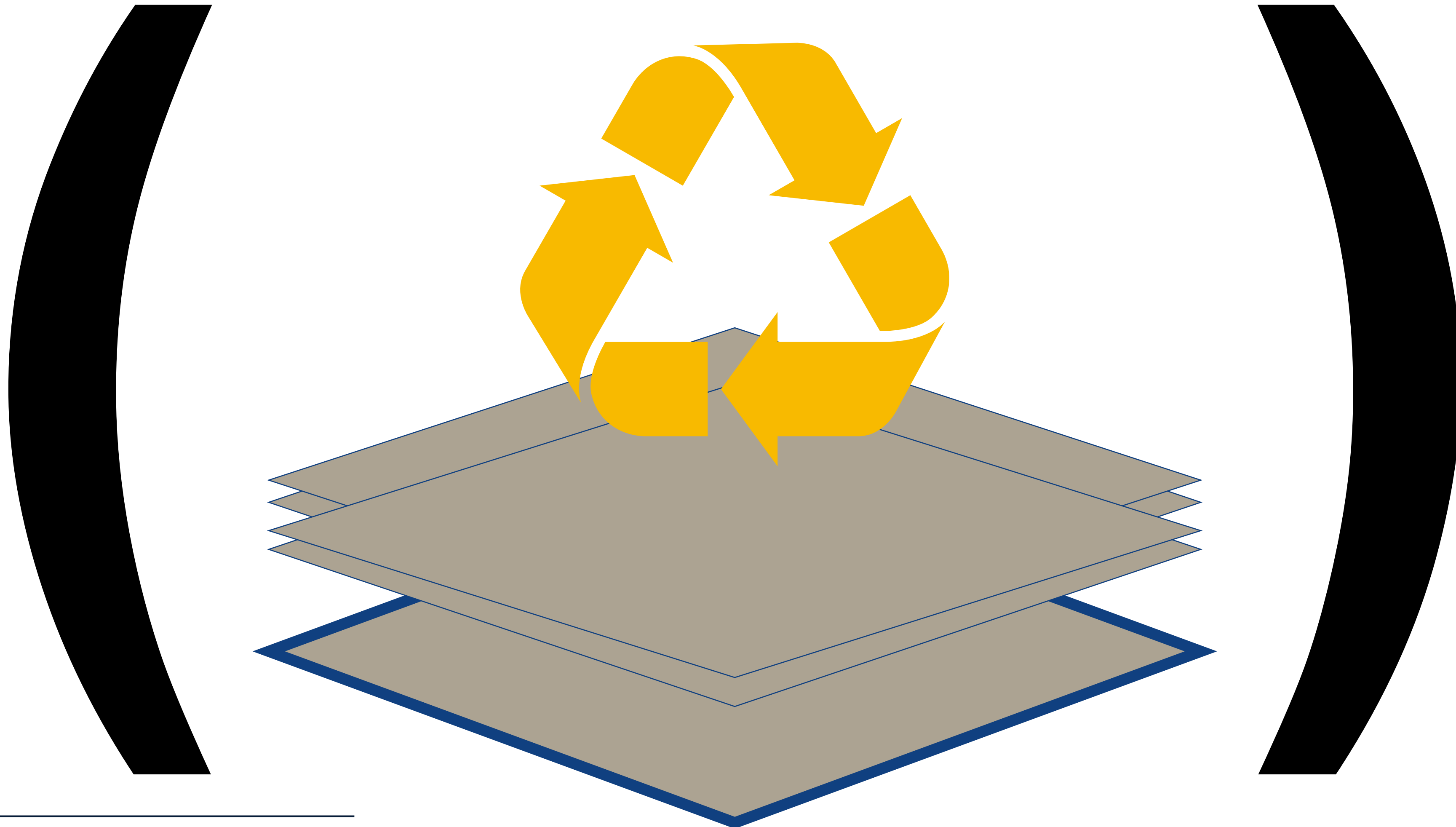
Det *væsentlige* er **VIDEN** om affald/ressourcer.

Hvis cirklen skal fungere, skal virksomheder, som anvender affald som ressource have en forsyningssikkerhed og et overblik over mængder, typer og placering af affaldet.

Ny cirkulær-økonomidatabase er under opbygning i samarbejde mellem **KL**, **Danmarks Miljøportal** og **Miljøstyrelsen**. Database baseres på den fælleskommunale rammearkitektur.

RAMMEARKITEKTUR

AFFALD SOM RESSOURCE

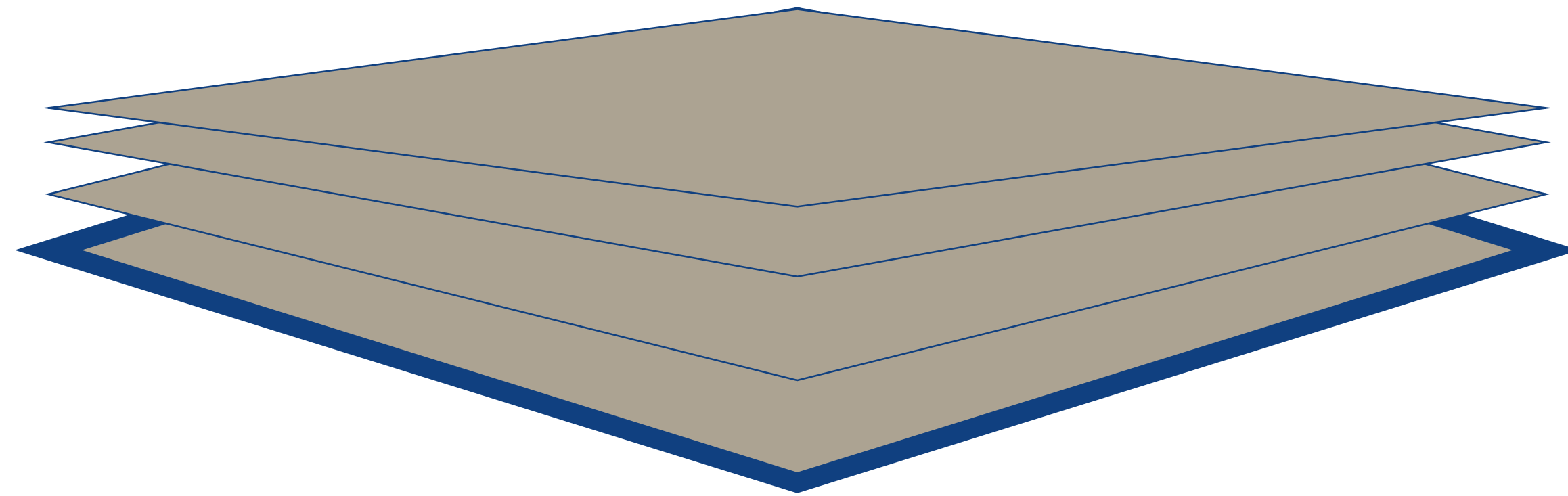


RAMMEARKITEKTUR

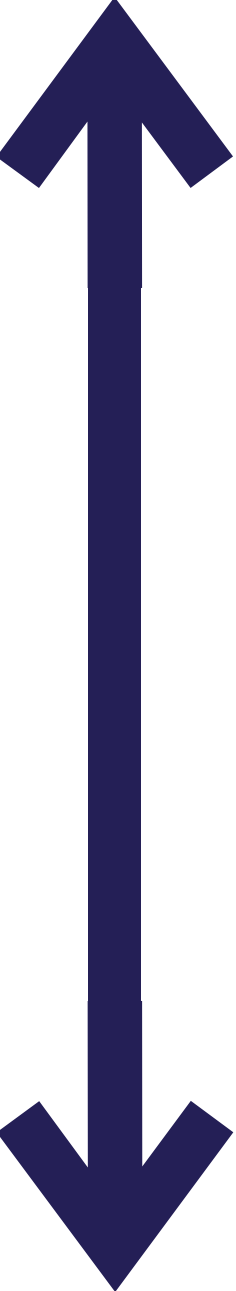
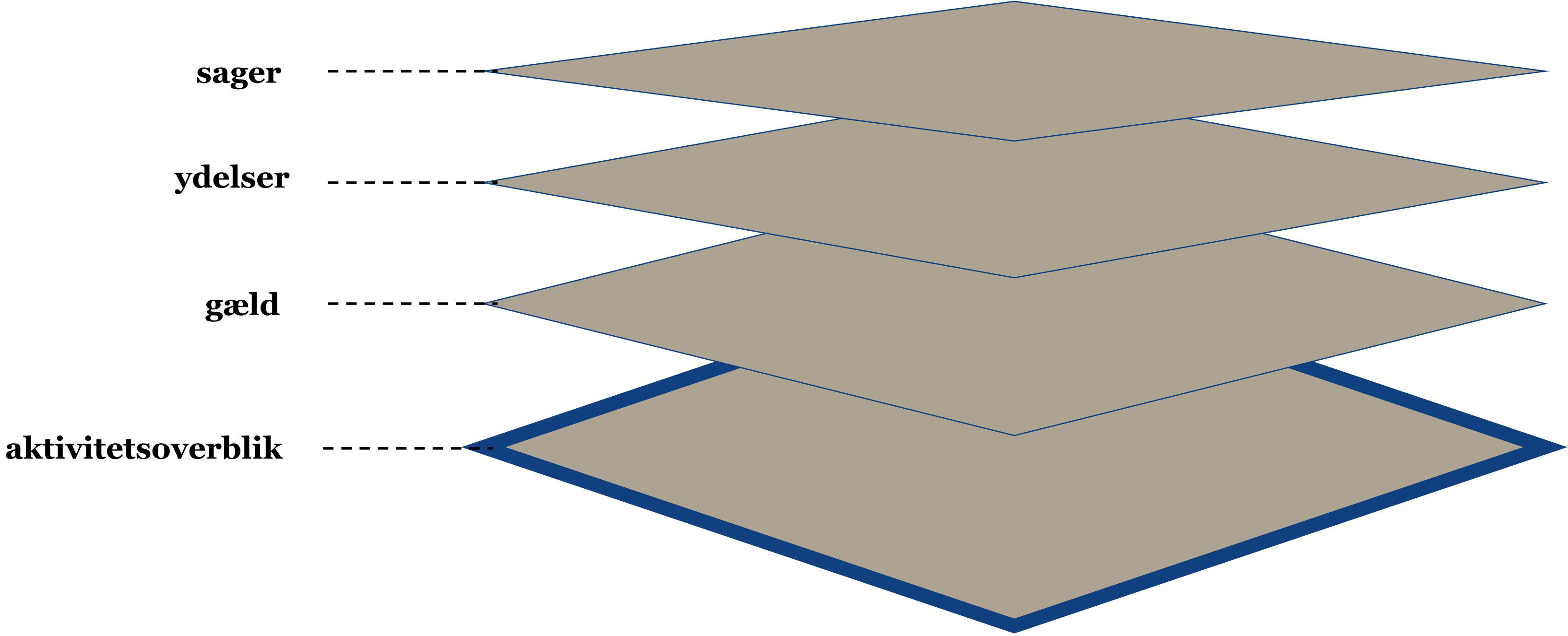
BORGERE I FOKUS



BORGERE I FOKUS



BORGERE I FOKUS



RAMMEARKITEKTUR er fundamentet

der giver **frihed** til **INNOVATION**

DIGITALISERINGS PARTNERSKABET

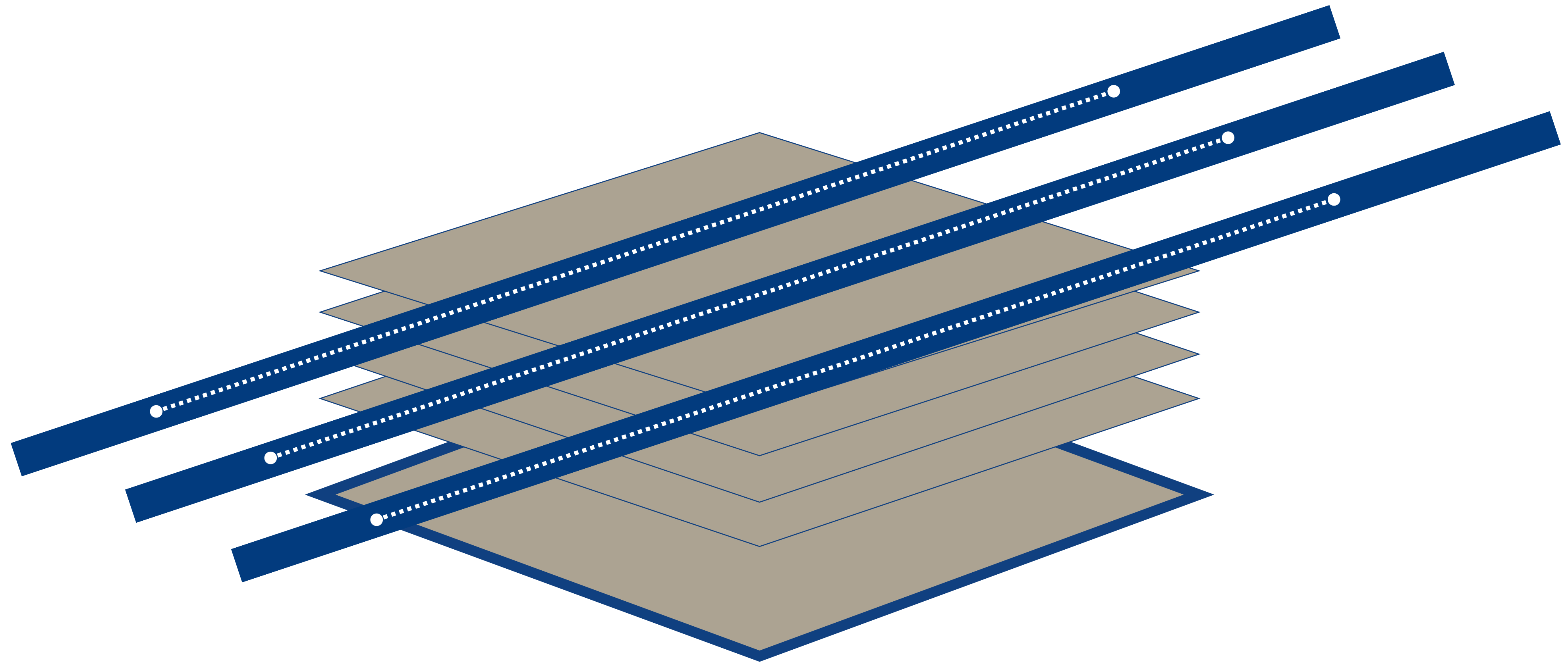
“Vi skal derfor **accelerere** den digitale udvikling. Hvis vi ikke formår at flytte den offentlige sektor ind i den digitale fremtid, får vi markant sværere ved at konkurrere og løse **fremtidens udfordringer.**”

Digitaliseringspartnerskabet

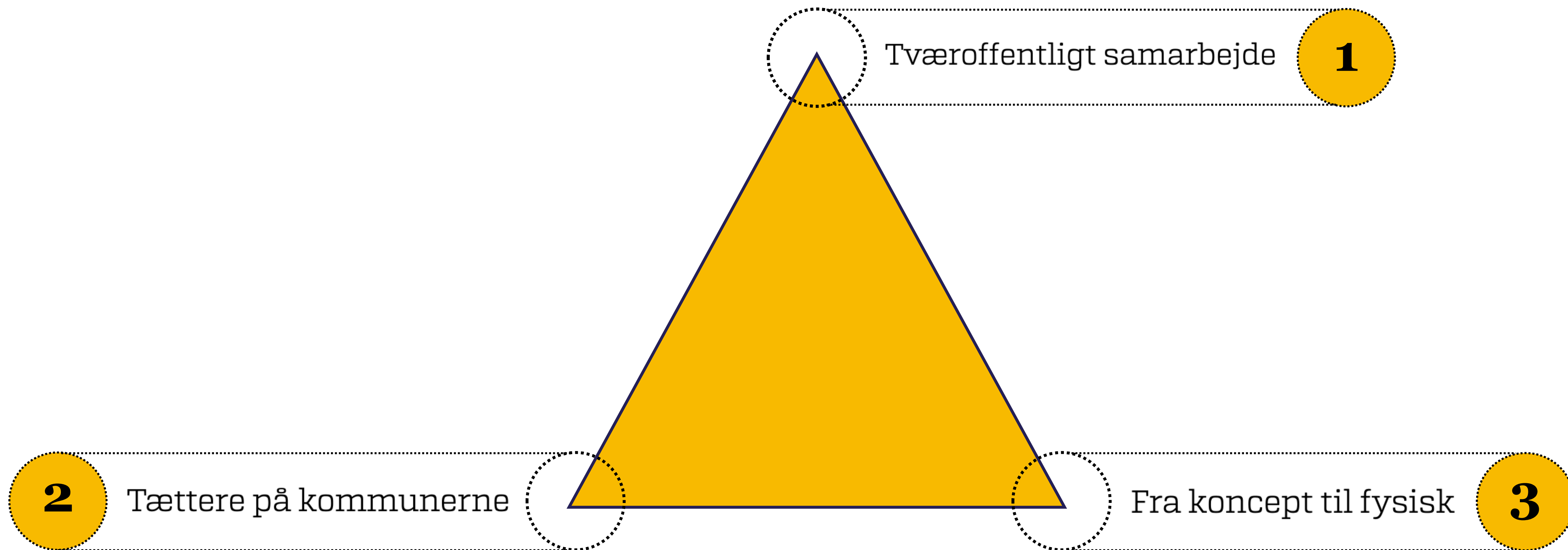
KØBENHAVN

2021

NÆSTE SKRIDT?



FOKUSOMRÅDER



RAMMEARKITEKTUR

RAMMEARKITEKTUR skal ud i **virkeligheden**

og **styrke fællesskabet**

HVORDAN kan vi **sammen** få det ud i **virkeligheden**?